

PIANTA QUOTA +0.50 - Scala 1:200

LEGENDA		NUMERI UTILI				
	Estintore portatile a polvere Capacità: 6 Kg		Cassetta di pronto soccorso		Carabinieri	112
	Idrante UNI 45		Percorso via di esodo orizzontale		Polizia	113
	Quadro elettrico di zona		Percorso via di esodo verso il basso		Vigili del fuoco	115
	Voi siete qui - You are here		Punto di raccolta		Pronto soccorso	118

PROVINCIA DI AVELLINO
PIANO DI EMERGENZA ED EVACUAZIONE
 (AI SENSI DEL D.LGS 81/2008 - D.M. 10/03/1988)

NORME PER IL COMPORTAMENTO

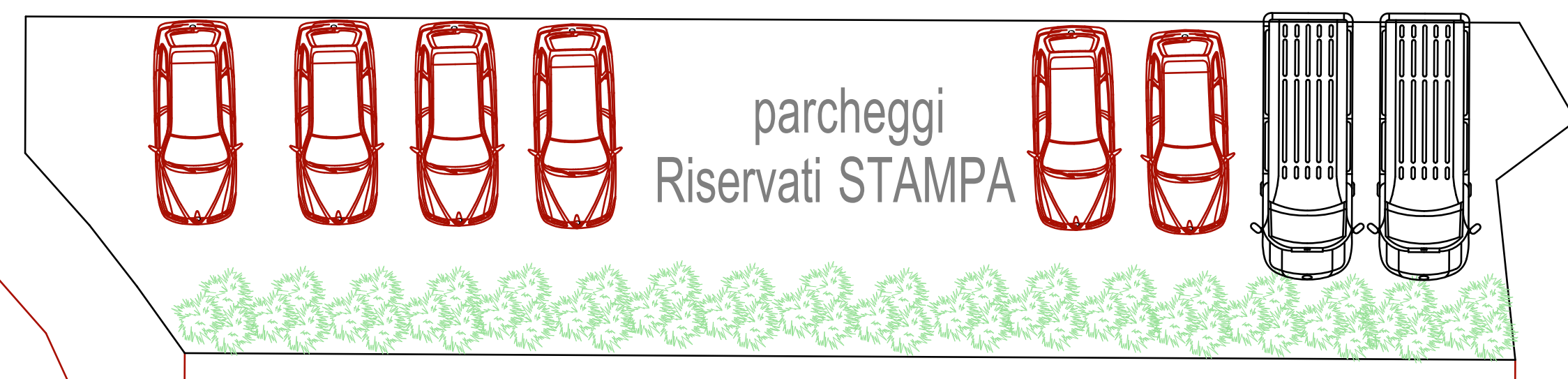
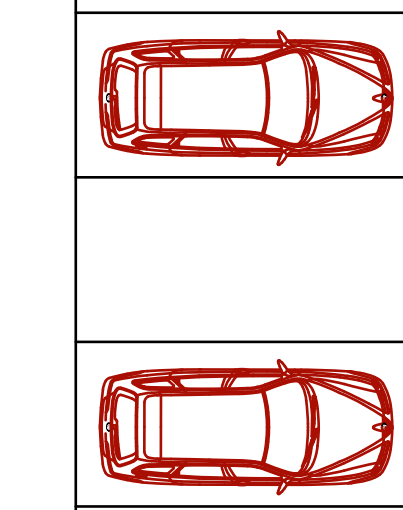
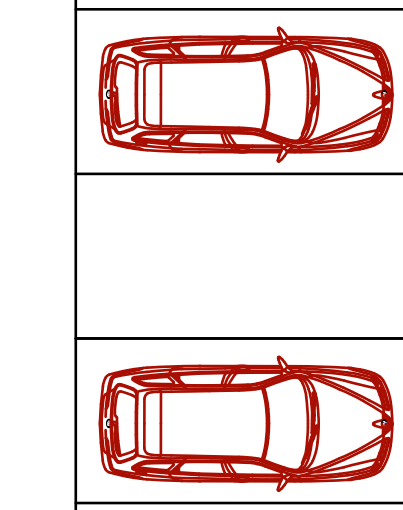
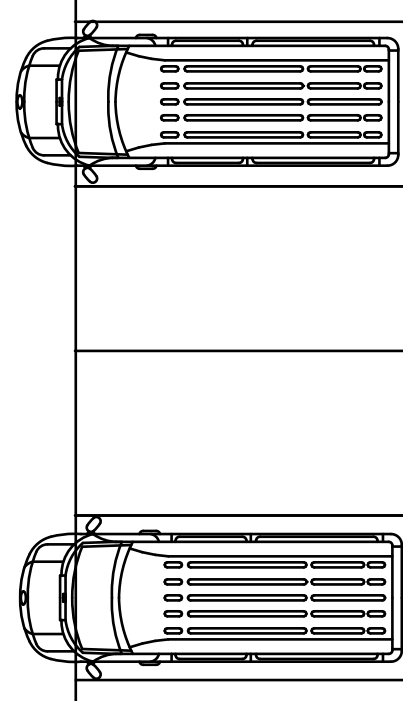
IN CASO DI EMERGENZA
 MANTENERE LA CALMA;
 NON FARSI PRENDERE DAL PANICO E SEGUIRE LE ISTRUZIONI QUI RIPORTATE PER UN ESODO RAPIDO ED ORDINATO;
 CHIUNQUE RILEVI UNA SITUAZIONE DI PERICOLO, DEVE IMMEDIATAMENTE INFORMARE GLI ADDETTI ALL'EMERGENZA CHE PROVVEDERANNO AD ATTIVARE LE MISURE DI SOCCORSO ADEGUATE AL CASO;
 NELLA EVACUAZIONE E' VIETATO ATTARDARSI NELLA RICERCA DI COSE ED EFFETTI PERSONALI.

IN CASO DI INCENDIO
 DARE IMMEDIATAMENTE L'ALLARME, ALLONTANARE LE PERSONE PRESENTI E CHIAMARE IMMEDIATAMENTE I V.V.F AL 115;
 UTILIZZARE I MEZZI ANTINCENDIO DISPONIBILI COMPATIBILMENTE CON LE PROPRIE CAPACITA' E SENZA COMPROMETTERE LA PROPRIA INCOLUMITA';
 DIRIGERE IL GETTO ALLA BASE DELLA FIAMMA;
 METTERE FUORI TENSIONE MACCHINARI ED APPARECCHIATURE ELETTRICHE;
 IN CASO DI AVVISTAMENTO FUMO, FIAMME O CONTATTO CON SUPERFICI CALDE, AVVISARE IMMEDIATAMENTE IL PERSONALE PREPOSTO AL SERVIZIO DI GESTIONE DELLE EMERGENZE;
 NELLA ZONA DELL'INCENDIO E NELLE ZONE ADIACENTI FERMARE GLI IMPIANTI DI VENTILAZIONE E CONDIZIONAMENTO;
 CHIUDERE PORTE E FINESTRE PER CIRCOSCRIVERE L'INCENDIO.

IN CASO DI EVACUAZIONE
 IN CASO DI EVACUAZIONE, NON URLARE E NON CREARE PANICO;
 ABBANDONARE I LOCALI CON ORDINE SEGUENDO I CARTELLI INDICATORI VERSO LE VIE DI USCITA DI EMERGENZA;
 ASSICURARSI CHE LE USCITE DI EMERGENZA E LE VIE DI FUGA SIANO SEMPRE SEGNALATE ED ACCESSIBILI.

IN CASO DI INFORTUNIO O MALORE
 CONVOCARE IMMEDIATAMENTE SUL LUOGO DELL'INFORTUNIO E/O MALORE GLI ADDETTI AL PRIMO SOCCORSO;
 ASTENERSI DA QUALSIASI INTERVENTO SULL'INFORTUNATO FINO ALL'ARRIVO DEGLI ADDETTI AL PRIMO SOCCORSO;
 IL PERSONALE E/O OSPITI NON IN GRADO DI MUOVERSI AUTONOMAMENTE, ATTENDANO CON CALMA L'ARRIVO DEI SOCCORRITORI INCARICATI ALL'EVACUAZIONE.

COMUNE DI ARIANO IRPINO
PALAZZETTO DELLO SPORT
PIANO DI ZONA - RIONE
CARDITO
 83031 Ariano Irpino (AV)



VVFF